

# KIA STONIC

CENNIK | WYPOSAŻENIE | DANE TECHNICZNE

cena od

**59 990 zł**



The Power to Surprise



# KIA STONIC

Rok modelowy 2020  
Cennik w PLN  
ważny od 27.09.2019

Sprawdź atrakcyjne pakiety  
wyposażenia dodatkowego



					M	L	XL
<b>B</b>	1.2 MPI	84 KM	5 MT	ECO dynamics	59 990	65 490	-
<b>B</b>	1.0 T-GDI	100 KM	5 MT	ECO dynamics	63 990	69 490	75 990
<b>B</b>	1.0 T-GDI	120 KM	6 MT	ECO dynamics	65 990	71 490	77 990
<b>B</b>	1.0 T-GDI	120 KM	7 DCT	ECO dynamics	-	77 490	83 990
<b>D</b>	1.6 CRDi SCR	115 KM	6 MT	ECO dynamics	-	77 490	83 990

7DCT dwusprzęgłowa, 7-biegowa skrzynia biegów

SCR selektywna redukcja katalityczna - układ z wtryskiem z roztworu mocznika

ECO dynamics system automatycznego wyłączania silnika na postoju i włączania w momencie kontynuowania jazdy w celu oszczędzania paliwa i zmniejszenia emisji CO<sub>2</sub>

B - BENZYNA D - DIESEL



The Power to Surprise



## Wyposażenie standardowe wersji M

- 6 poduszek powietrznych, pakiet systemów bezpieczeństwa z elektroniczną kontrolą stabilności ESC oraz zarządzania stabilnością pojazdu VSM
- Przednie lampy projekcyjne
- Klimatyzacja manualna
- Zestaw zegarów z wyświetlaczem 3,5" dla komputera pokładowego
- Elektrycznie sterowane szyby drzwi przednich z funkcją bezpieczeństwa
- Elektrycznie regulowane lusterka z funkcją podgrzewania, centralny zamek z alarmem, składany kluczyk
- Nakładki na zderzaki typu SUV w kolorze srebrnym
- Kia Eco Dynamics – system automatycznego wyłączania oraz włączania silnika pozwalający zaoszczędzić paliwo
- 7" kolorowy, dotykowy ekran, radio MP3 z RDS, 4 głośniki oraz 2 tweetery, port USB, złącze AUX, bluetooth z zestawem głośnomówiącym, interfejs Android Auto i Apple CarPlay
- 17" aluminiowe obręcze kół z oponami 205/55/R17 (dla silnika 1.2 MPi 15" aluminiowe obręcze kół z oponami 185/65/R15)

## Wyposażenie standardowe wersji L

- Światła do jazdy dziennej wykonane w technologii LED
- Światła przeciwmgielne typu projekcyjnego, funkcja statycznego doświetlania zakrętów
- Klimatyzacja automatyczna z funkcją odparowywania szyby przedniej
- Kamera cofania, czujniki parkowania z tyłu
- Konsola centralna z podłokietnikiem, zamykany schowek, ładowarka USB do urządzeń przenośnych w tylnej części podłokietnika
- Kierownica wykończona perforowaną skórą i chromowanymi akcentami
- Szyby tylne sterowane elektrycznie
- Tapicerka skórzano – materiałowa, pakiet kolorystyczny wnętrza
- Chromowane wewnętrzne klamki drzwi, atrapa chłodnicy lakierowana na wysoki połysk
- Relingi dachowe, podwójna podłoga bagażnika

## Wyposażenie standardowe wersji XL

- Tylne lampy wykonane w technologii LED
- Lusterka zewnętrzne z kierunkowskazami LED, funkcja elektrycznego składania lusterek
- Zestaw zegarów Supervision z wyświetlaczem Mono TFT LCD 3,5" dla komputera pokładowego
- Elektrochromatyczne lusterko wsteczne
- Pakiet zimowy : podgrzewana kierownica oraz fotele przednie z 3-stopniową regulacją
- Szyby przednie atermiczne, przyciemniane szyby tylne, chromowana listwa dolnej linii szyb
- Kia Navi System z usługami TomTom oraz interfejsem Apple CarPlay oraz Android Auto
- Kia Smart Key – system dostępu bezkluczykowego
- Siatka w bagażniku



# KIA STONIC

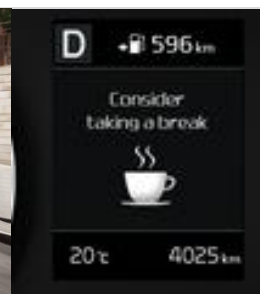
PAKIETY WYPOSAŻENIA | OPCJE



## PAKIET BEZPIECZEŃSTWO (AEB)

2 500 (M, L)

4 000 (XL)



- ❖ Kia Brake Assist - system autonomicznego hamowania z 3 trybami pracy: miejskim, pozamiejskim oraz wykrywaniem przechodniów
- ❖ Kia Lane Keeping Assist - asystent utrzymania pasa ruchu, Kia High Beam Assist - funkcja automatycznego przełączania świateł drogowych na mijania
- ❖ Kia Driver Attention Warning - system ostrzegania o zmęczeniu kierowcy, tempomat z ogranicznikiem prędkości
- ❖ Zestaw zegarów Supervision z wyświetlaczem Mono TFT LCD 3,5" dla komputera pokładowego (wersje M, L)
- ❖ Kia Blind Spot Detection - system monitorowania martwego pola w lusterkach (wersja XL)
- ❖ Kia Rear Cross Traffic Alert - system monitorowania ruchu pojazdów podczas cofania (wersja XL)

## PAKIET STYLISTYCZNY (STY)

2 500

- ❖ Tyłne lampy wykonane w technologii LED
- ❖ Lusterka zewnętrzne z kierunkowskazami LED
- ❖ Funkcja elektrycznego składania lusterek
- ❖ Szyby przednie z funkcją zapobiegającą nagrzewaniu się wnętrza
- ❖ Przyciemniane szyby tylne
- ❖ Chromowana listwa dolnej linii szyb
- ❖ Pakiet zimowy: podgrzewana kierownica oraz fotele przednie z 3-stopniową regulacją



## PAKIET SMART (SMT)

3 000

- ❖ Relingi dachowe
- ❖ Podwójna podłoga bagażnika
- ❖ Kamera cofania z czujnikami parkowania z tyłu
- ❖ Pakiet zimowy: Podgrzewana kierownica oraz fotele przednie z 3-stopniową regulacją
- ❖ Kierownica wykończona skórą



The Power to Surprise

# KIA STONIC

## ELEMENTY WYPOSAŻENIA

	M	L	XL
<b>Bezpieczeństwo</b>			
Poduszki powietrzne czołowe dla kierowcy i pasażera, system dezaktywacji poduszki powietrznej pasażera	●	●	●
Poduszki powietrzne boczne dla kierowcy i pasażera oraz pełnowymiarowe kurtyny powietrzne	●	●	●
Napinacze pasów bezpieczeństwa dla foteli przednich	●	●	●
System bezpiecznego mocowania fotelików dziecięcych, zabezpieczenie przed otwieraniem drzwi tylnych	●	●	●
• System zapobiegający blokowaniu się kół podczas hamowania (ABS) • System rozdziału siły hamowania (EBD) • System stabilizacji toru jazdy (ESC) • System zarządzania stabilnością auta (VSM) • System wspomagający ruszanie na wzniesieniu (HAC) • Automatycznie włączane światła awaryjne na wypadek gwałtownego hamowania (ESS) • System kontroli hamowania w zakręcie (CBC) • System stabilizacji toru jazdy podczas hamowania (SLS)	●	●	●
Hamulce tarczowe przód / tył	●	●	●
Światła do jazdy dziennej, automatycznie włączane światła mijania z czujnikiem zmierzchu	●	●	●
Przednie lampy typu projekcyjnego	●	●	●
Światła do jazdy dziennej wykonane w technologii LED		●	●
Przednie lampy przeciwmieglne typu projekcyjnego, funkcja statycznego doświetlania zakrętów		●	●
Czujniki parkowania tył, kamera cofania	SMT	●	●
Tylne lampy wykonane w technologii LED		STY	●
Kia Brake Assist - system autonomicznego hamowania z 3 trybami pracy: miejskim, pozamiejskim oraz wykrywaniem przechodniów, Kia Lane Keeping Assist - asystent utrzymania pasa ruchu, Kia High Beam Assist - funkcja automatycznego przełączania światła drogowych na mijania, Kia Driver Attention Warning - system ostrzegania o zmęczeniu kierowcy	AEB	AEB	AEB
Kia Blind Spot Detection - system monitorowania martwego pola w lusterkach, Kia Rear Cross Traffic Alert - system monitorowania ruchu pojazdów podczas cofania			AEB
<b>Komfort i styl</b>			
Elektryczne, progresywne wspomaganie układu kierowniczego	●	●	●
Regulacja kolumny kierownicy w dwóch płaszczyznach oraz wysokości fotela kierowcy	●	●	●
Regulacja wysokości przednich pasów bezpieczeństwa oraz wszystkich zagłówków	●	●	●
Elektrycznie sterowane szyby drzwi przednich z funkcją auto up/down oraz bezpieczeństwa po stronie kierowcy	●	●	●
Klamki zewnętrzne i lusterka lakierowane w kolorze nadwozia (nie dotyczy nadwozia dwukolorowego)	●	●	●
Elektrycznie regulowane lusterka z funkcją podgrzewania, obrotomierz	●	●	●
Zdalnie sterowany centralny zamek z alarmem, immobilizer, składany kluczyk, funkcja otwierania pokrywy bagażnika	●	●	●
Zestaw zegarów z wyświetlaczem 3,5" dla komputera pokładowego	●	●	●
Klimatyzacja manualna	●		
Klimatyzacja automatyczna z funkcją odparowywania szyby przedniej, dodatkowa nagrzewnica powietrza (dla wersji z silnikiem Diesla)		●	●
Konsola centralna z wzdłużną regulacją podłokietnika, zamykany schowek, ładowarka USB do urządzeń przenośnych w tylnej części podłokietnika		●	●
Automatyczne wycieraczki z czujnikiem deszczu		●	●
Szyby tylne sterowane elektrycznie		●	●
Lusterka zewnętrzne z kierunkowskazami LED, funkcja elektrycznego składania lusterek		STY	●
Szyby przednie z funkcją zapobiegającą nagrzewaniu się wnętrza		STY	●
Przyciemniane szyby tylne, chromowana listwa dolnej linii szyb		STY	●
Pakiet zimowy: podgrzewana kierownica oraz fotele przednie z 3-stopniową regulacją	SMT	STY	●
Elektrochromatyczne lusterko wsteczne			●
Tempomat z ogranicznikiem prędkości	AEB	AEB	AEB
Zestaw zegarów "Supervision" z wyświetlaczem Mono TFT LCD 3,5" dla komputera pokładowego	AEB	AEB	●



The Power to Surprise

# KIA STONIC

## ELEMENTY WYPOSAŻENIA

	M	L	XL
<b>Multimedia i nowe technologie</b>			
Kia Eco Dynamics (ISG) – system automatycznego wyłączania oraz włączania silnika na postoju pozwalający zaoszczędzić paliwo	●	●	●
7" kolorowy, dotykowy ekran, radioodtwarzacz MP3 z RDS typu 2 DIN sterowany z koła kierownicy, wyposażony w port USB, złącze AUX, 4 głośniki i 2 tweetery, interfejs Apple CarPlay oraz Android Auto, kamera cofania (dostępna dla wersji „L”)	●	●	
Bluetooth z zestawem głośnomówiącym do telefonu	●	●	
Kia Navi System – system nawigacji satelitarnej z obsługą w języku polskim, zintegrowany z usługami TomTom, interfejs Apple CarPlay oraz Android Auto, 7-letni plan darmowej aktualizacji map, 7" kolorowy ekran dotykowy, radioodtwarzacz MP3 z RDS, tuner radia cyfrowego DAB+, port USB oraz złącze AUX, 6 głośników, bluetooth z zestawem głośnomówiącym do telefonu, kamera cofania, antena dachowa typu „pletwa rekina”		NAV	●
Kia Smart Key – system otwierania i uruchamiania pojazdu bez użycia kluczyka, wyposażony w czujnik zbliżeniowy w drzwiach przednich, pokrywę bagażnika oraz przycisk uruchamiający silnik START / STOP			●
<b>Wygląd</b>			
Nakładki na zderzaki typu SUV w kolorze srebrnym	●	●	●
Lakierowane zderzaki w kolorze nadwozia	●	●	●
Barwione szyby	●	●	●
Tylny spojler z dodatkowym światłem stop	●	●	●
Atrapa wlotu powietrza w kolorze czarnym, obramowanie lakierowane w kolorze srebrnym	●		
Atrapa wlotu powietrza w kolorze czarnym, lakierowana na wysoki połysk z satynowym wykończeniem		●	●
Tapicerka typu premium skórzano-materiałowa		●	●
Pakiet kolorystyczny wnętrza „Orange pack”: elementy wnętrza w kolorze pomarańczowym, pomarańczowe przesyłki kierownicy oraz foteli		CP1	CP1
Kierownica wykończona skórą	SMT		
Kierownica wykończona perforowaną skórą i chromowanymi akcentami		●	●
Chromowane wewnętrzne klamki drzwi		●	●
<b>Koła</b>			
Koło zapasowe dojazdowe	●	●	●
Kontrola ciśnienia w oponach	●	●	●
15" aluminiowe obręcze kół z oponami 185/65/R15 – dla silnika 1.2 MPI	●	●	
17" aluminiowe obręcze kół z oponami 205/55/R17 – z wyłączeniem silnika 1.2 MPI	●	●	●
<b>Funkcjonalność</b>			
Wskaźnik temperatury zewnętrznej, wskaźnik wyboru optymalnego biegu	●	●	●
Regulacja podświetlenia zegarów	●	●	●
Lampki do czytania w konsoli górnej, schowek na okulary, oświetlenie bagażnika	●	●	●
Funkcja podświetlania lusterek w osłonach przeciwsłonecznych	●	●	●
Kieszeń w oparciu przedniego fotela pasażera	●	●	●
Haczyki do mocowania siatki w bagażniku	●	●	●
Kanapa tylna dzielona 6:4 oraz składana	●	●	●
Pokrywa przestrzeń bagażowej	●	●	●
Relingi dachowe	SMT	●	●
Podwójna podłoga bagażnika	SMT	●	●
Kontrolka płynu spryskiwacza		●	●



The Power to Surprise



# KIA STONIC

## OPCJE DODATKOWE

		M	L	XL
Ceny opcji dodatkowych	KOD			
Czujniki parkowania tył	BWS	1 000		
Pakiet Smart	SMT	3 000		
Pakiet Bezpieczeństwo	AEB	2 500	2 500	4 000
Pakiet Stylistyczny	STY		2 500	
Kia Navi System – system nawigacji satelitarnej z obsługą w języku polskim, zintegrowany z usługami TomTom, interfejs Apple CarPlay oraz Android Auto, 7-letni plan darmowej aktualizacji map, 7" kolorowy ekran dotykowy, radioodtwarzacz MP3 z RDS, tuner radia cyfrowego DAB+, port USB oraz złącze AUX, 6 głośników, bluetooth z zestawem głośnomówiącym do telefonu, kamera cofania, antena dachowa typu „płetwa rekina”	NAV		2 000	
Okno dachowe (nie dostępne z dwukolorowym nadwoziem)	SRF			2 000
Lakier biały, niemetalizowany "Clear White"	UD	1 000	1 000	1 000
Lakier metalizowany	MET	2 000	2 000	2 000
Nadwozie dwukolorowe (obudowa lusterek zewnętrznych w kolorze dachu)	2TR		3 000	3 000
Dopłata do autoalarmu z funkcjami: czujnik ruchu, dwuobwodowy, własne zasilanie	ALM	1 000	1 000	1 000
Kia Monitoring Assist –ochrona oraz monitoring samochodu przez aplikację na smartfona (opcja akcesoryjna)		1 000	1 000	1 000



5 gwiazdek w testach EURONCAP dla wersji wyposażonych w Pakiet Bezpieczeństwo

Salon

Pakiety serwisowe na 4 lata lub 60 000 km	Cena brutto
1.0 T-GDI Przeglądy co 15 000 km / 12 miesięcy	2 940
1.6 CRDi Przeglądy co 30 000 km / 24 miesiące	2 303

Zalety wykupionych przeglądów okresowych:

- gwarancja ceny
- pełna historia obsługi serwisowej zwiększa wartość pojazdu przy odsprzedaży
- przenoszone na kolejnego właściciela

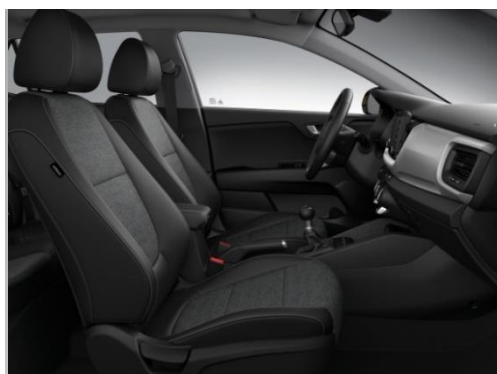
**KIA Assist**  
MONITORING



The Power to Surprise

# KIA STONIC

## KOLORYSTYKA WNĘTRZA



Wersja M  
1 - tonowa czarna (WK)



Wersje L i XL  
2- tonowe czarno – szare (BGH)  
Szare akcenty wnętrza



Wersje L i XL  
2- tonowe czarno – szare (BGH)  
Pomarańczowe akcenty wnętrza (opcja CP1)

## KOLORY NADWOZIA | FELGI



Most Yellow (MYW)  
bez dopłaty



Clear White / Aurora Black (BUD)



Most Yellow / Aurora Black (BMY)



Clear White (UD)



Platinum Graphite (ABT)



Silky Silver / Tan Orange (A4S)



Smoke Blue (EU3)



Sienna Brown (SEN)



Clear White / Signal Red (RUD)



Silky Silver (4SS)



Aurora Black (ABP)



Signal Red / Aurora Black (BBE)



Signal Red (BEG)



Urban Green (URG)



Platinum Graphite / Tan Orange (AAX)



15" aluminiowe obręcze kół  
z oponami w rozmiarze  
185/65 R15



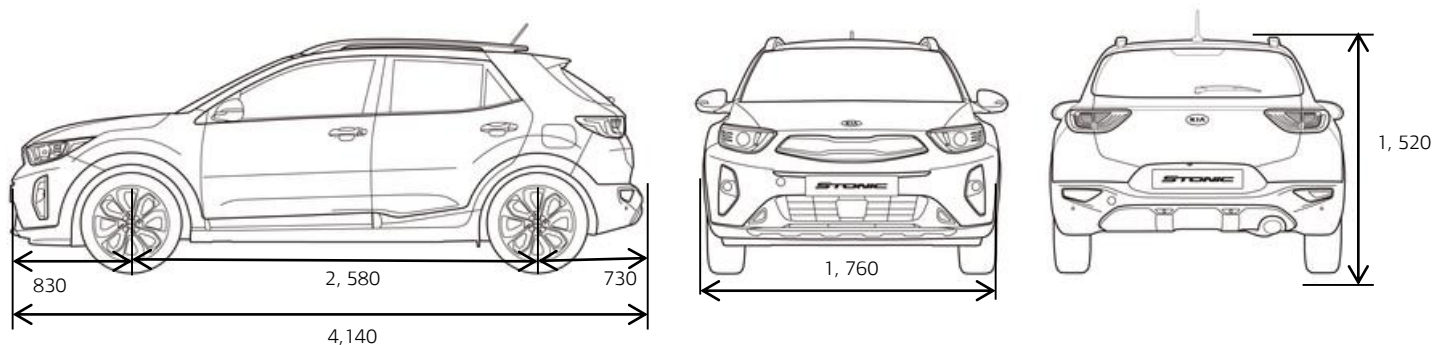
17" aluminiowe obręcze kół  
z oponami w rozmiarze  
205/55 R17



The Power to Surprise



# KIA STONIC



	1.2 MPI	1.0 T-GDI			1.6 CRDi
<b>Silnik i zawieszenie</b>					
Rodzaj silnika	Benzynowy				Diesel
Norma emisji spalin	Euro 6 cykl WLTP				
Typ skrzyni biegów	manualna 5-biegowa	manualna 5-biegowa	manualna 6-biegowa	7-biegowa DCT	manualna 6 - biegowa
Typ napędu	na koła przednie				
Pojemność skokowa [cm <sup>3</sup> ]	1248	998	998		1598
Maksymalna moc [KM]	84 / 6 000	100 / 4 500	120 / 6 000		115 / 4 000
Maksymalny moment obrotowy [Nm]	121 / 4000	171 / 1500-4000	171 / 1500-4000		280 // 1500-2750
Przód	kolumny McPhersona				
Tył	belka skrętna				
Liczba cylindrów	4	3	3		4
<b>Osiągi i dane eksploatacyjne</b>					
Prędkość maksymalna [km/h]	165	182	184	185	180
Przyspieszenie 0-100 km/h [s]	13,2	10,8	10,3	10,6	10,9
Elastyczność 80-120 km/h [s]	20,6	15,0	11,6	7,8	11,5
Zużycie paliwa, cykl mieszany [l/100km]*	6,5 – 6,8	5,8 – 6,2	5,8 – 6,3	6,1	4,7 – 5,0
Emisja CO <sub>2</sub> , cykl mieszany [g/km]*	147-154	131-142	132-143	138	124 -132
Hamulce - typ (przód / tył)					
tarczowe / tarczowe					
Minimalny promień skrętu [m]	5,2				
Pojemność zbiornika paliwa [l]	45				
Pojemność przestrzeni bagażowej VDA [l]	332-1 135				
Masa własna [kg]	1070	1105	1110	1145	1195
Dopuszczalna masa całkowita [kg]	1600	1640	1640	1670	1720
Maks. masa holowanej przyczepy (z hamulcami) (kg)	910	1000	1110		
Maks. masa holowanej przyczepy (bez hamulców) (kg)	450				
Gwarancja **	7 lat 150 000 km				

\*\*Wartości zużycia paliwa i emisji CO<sub>2</sub> (cykl WLTP) wynikają z wersji/wariantu pojazdu oraz z jego wyposażenia. Dane zużycia paliwa mają charakter porównawczy i zostały uzyskane na stanowisku pomiarowym zgodnie z wymaganiami Rozporządzenia (WE) 715/2007, uzupełnionego Rozporządzeniem Komisji 2017/1151. Wartości rzeczywiste mogą być inne w zależności od warunków i stylu jazdy. Zestawienie zużycia paliwa i emisji CO<sub>2</sub> zawierające dane wszystkich nowych samochodów osobowych jest dostępne nieodpłatnie w każdym punkcie sprzedaży pojazdów, oraz na stronie internetowej Ministerstwa Infrastruktury (obecnie: <http://www.mi.gov.pl/>). Poza wielkością zużycia paliwa przez samochód, również zachowanie kierowcy, jak i inne czynniki natury nietechnicznej, mają wpływ na poziom zużycia paliwa i emisji CO<sub>2</sub> przez samochód. CO<sub>2</sub> jest głównym gazem cieplarnianym odpowiedzialnym za globalne ocieplenie.

\*\*Szczegółowy zakres i warunki znajdują się w książce gwarancyjnej danego pojazdu Wszystkie produkowane obecnie samochody KIA są wykonywane z materiałów spełniających, pod kątem możliwości odzysku i recyklingu, wymagania określone w normie ISO 22628 i uzyskały w tym zakresie europejskie świadectwa homologacji zgodne z dyrektywą 2005/64/WE. KIA Motors Polska zapewnia wszystkim użytkownikom samochodów sieć odbioru pojazdów po zakończeniu ich eksploatacji zgodną z wymaganiami ustawy z 25 stycznia 2005 r. o recyklingu pojazdów wycofanych z eksploatacji (Dz. U. Nr 25, poz. 202, z późn. zm.) Więcej informacji dotyczących ekologii znajdą Państwo na stronach: [www.kia.com](http://www.kia.com)



Szczegółowe okresy gwarancji oraz jej warunki określone są w książce gwarancyjnej.

7-letni plan aktualizacji map fabrycznej nawigacji umożliwia korzystanie z najnowszych ich wersji bez ponoszenia dodatkowych kosztów.



Kia Motors Polska Sp. z o.o. dochojąc wszelkiej staranności zaznacza, że informacje zawarte w cenniku były aktualne w dniu jego publikacji. Jednocześnie Kia Motors Polska Sp. z o.o. zastrzega sobie prawo do wprowadzenia bez uprzedzenia zmian danych, w tym parametrów technicznych, wyposażenia, cen i specyfikacji pojazdów, które mogą być zależne od terminu dostawy i miejsca wytworzenia oraz zastosowanych rozwiązań i dostępności, a także aktów władzy. Wszelkie cenniki publikowane przez KIA uchylają cenniki opublikowane wcześniej. Cennik nie stanowi oferty, a jedynie zaproszenie do zawarcia umowy. Dlatego poszczególne pozycje podane w cenniku mają walor rekomendacji i nie są wiążące. W wypadku sprzedaży konsumentkiej zawarte w tym cenniku informacje nie stanowią zapewnienia ani oświadczenia gwarancyjnego w rozumieniu kodeksu cywilnego, jak również nie stanowią opisu w rozumieniu ustawy z 30-05-2014 o prawach konsumenta. Niniejszy cennik oraz cenniki wyposażenia dodatkowego stanowią podstawę do ustalenia ceny. Ostateczne określenie ceny następuje po uzgodnieniu przez Dealera i Klienta szczegółowych cech zamówienia. Informujemy, że elementy dodatkowe wyposażenia stanowią odrębną od samochodu przedmiot sprzedaży. Wiążące ustalenie ceny, wyposażenia i specyfikacji pojazdu, a także określenie parametrów technicznych zawiera świadectwo homologacji typu pojazdu oraz umowa sprzedaży pojazdu. Podane ceny zawierają podatek VAT. Oferty promocyjne mogą być kierowane zarówno do klientów indywidualnych jak i do klientów flotowych. Klienci flotowi mogą uzyskać informacje o aktualnych promocjach u Dealera.



The Power to Surprise