

Kia Stonic

Cennik



Movement that inspires

Cennik Kia Stonic


Rok produkcji 2023

Rok modelowy 2024

Cennik w PLN ważny od 19.02.2024



silniki benzynowe

			M	L	
1.2 DPI	84 KM	5 MT	78 100	86 100	-
1.0 T-GDI	100 KM	6 MT	81 100	90 100	99 600
1.0 T-GDI	100 KM	7 DCT	89 100	98 100	107 600

silnik benzynowy Mild Hybrid

1.0 T-GDI MHEV	120 KM	6 MT	84 100	93 100	102 600
1.0 T-GDI MHEV	120 KM	7 DCT	-	101 100	110 600

7 DCT dwusprzęgłowa, 7-biegowa skrzynia biegów

Cennik Kia Stonic

Wersje wyposażenia

Wyposażenie standardowe wersji M

- 6 poduszek powietrznych, pakiet systemów bezpieczeństwa z elektroniczną kontrolą stabilności ESC oraz zarządzania stabilnością pojazdu VSM
- Światła pozycyjne oraz do jazdy dziennej wykonane w technologii LED
- Przednie lampy projekcyjne ze statycznym doświetlaniem zakrętów
- Klimatyzacja manualna
- Zestaw zegarów z 3,5" wyświetlaczem komputera pokładowego
- Elektrycznie sterowane szyby drzwi przednich oraz tylnych
- Elektrycznie regulowane lusterka z funkcją podgrzewania, centralny zamek, alarm, składany kluczyk
- Nakładki na zderzaki typu SUV w kolorze srebrnym
- 8" kolorowy ekran dotykowy, interfejs Android Auto/Apple CarPlay, tuner radia cyfrowego DAB, 6 głośników (w tym 2 tweetery), port USB, system Bluetooth z zestawem głośnomówiącym
- 16" felgi aluminiowe z oponami 195/55/R16

Wyposażenie standardowe wersji L (dodatkowo do wersji M)

- Pakiet bezpieczeństwa z systemami: automatycznego hamowania • automatycznego przełączania świateł mijania na drogowe i odwrotnie • wykrywania zmęczenia kierowcy • utrzymania auta pośrodku pasa ruchu • tempomat
- Światła przeciwmgielne typu projekcyjnego
- Klimatyzacja automatyczna z funkcją odparowywania szyby przedniej
- Czujniki parkowania z tyłu, kamera cofania z dynamicznymi liniami ułatwiającymi parkowanie
- Zestaw zegarów z wyświetlaczem TFT 4,2" dla komputera pokładowego
- Konsola centralna z podłokietnikiem, zamykany schowek, ładowarka USB do urządzeń przenośnych w tylnej części podłokietnika
- Kierownica wykończona perforowaną skórą i chromowanymi akcentami
- Tapicerka skórzano - materiałowa, pakiet kolorystyczny wnętrza
- Chromowane wewnętrzne klamki drzwi, atrapa chłodnicy lakierowana na wysoki połysk
- Relingi dachowe, podwójna podłoga bagażnika
- Czujnik deszczu z automatycznymi wycieraczkami
- Lusterka zewnętrzne z kierunkowskazami LED, funkcja elektrycznego składania lusterek
- Elektrochromatyczne lusterko wsteczne
- 17" felgi aluminiowe z oponami 205/55/R17 (nie dostępne dla silnika 1.2 DPI)

Wyposażenie standardowe wersji GT Line (dodatkowo do wersji L)

- Światła mijania i drogowe wykonane w technologii LED
- Światła przeciwmgielne wykonane w technologii LED
- Tyłne lampy wykonane w technologii LED
- Smart Key - system otwierania i uruchamiania samochodu bez użycia kluczyka, wyposażony w czujnik zbliżeniowy w drzwiach przednich, pokrywie bagażnika oraz przycisk uruchamiający silnik Start/Stop
- Pakiet zimowy: podgrzewana kierownica oraz fotele przednie z 3-stopniową regulacją
- Przednie czujniki parkowania
- Navi System - system multimedialny z nawigacją satelitarną z obsługą w języku polskim, 7 letni plan darmowej aktualizacji map, usługi TomTom, antena dachowa typu „płetwa rekina”
- Kia Connect - zestaw usług cyfrowych z darmowym 7 letnim planem obsługi
- Szyby przednie atermiczne, przyciemniane szyby tylne, chromowana listwa dolnej linii szyb
- Sportowa stylistyka nadwozia oraz wnętrza dedykowana dla wersji GT Line
- Regulacja wysokości fotela pasażera, siatka w bagażniku

Cennik Kia Stonic

Wersja GT Line



Światła mijania i drogowe wykonane w technologii LED

Sportowa stylistyka zderzaków, dyfuzor tylnego zderzaka, zewnętrzne nakładki progowe

Tyłny zderzak z elementami stylistycznymi na wzór końcówek układu wydechowego

Przyciemniane szyby tylne oraz chromowane listwy dolnej linii szyb

Dedykowane 17" aluminiowe obręcze kół z oponami 205/55/R17

Tapicerka skórzano-materiałowa (skóra ekologiczna)

Sportowa kierownica wykończona perforowaną skórą i chromowanymi akcentami, logo GT Line

Panel dekoracyjny deski rozdzielczej w stylistyce karbonu

Elementy dekoracyjne wnętrza w kolorze srebrnym

Obramowania na przednim zderzaku w kolorze dachu

Aluminiowe nakładki na pedały

Cennik Kia Stonic

Pakiet Business Line (BL1)



Pakiet Business Line (BL1)

o wartości 7 500 zł **w cenie 5 000 zł**

Korzyść 2 500 zł

Światła mijania i drogowe wykonane w technologii LED

Pakiet zimowy: podgrzewana kierownica oraz fotele przednie z 3-stopniową regulacją

Tylne lampy wykonane w technologii LED (pozycyjne, stop)

Kia Smart Key - system otwierania i uruchamiania samochodu bez użycia kluczyka, wyposażony w czujnik zbliżeniowy w drzwiach przednich, pokrywie bagażnika oraz przycisk uruchamiający silnik Start/Stop

Szyby przednie z funkcją zapobiegającą nadmiernemu nagrzewaniu się wnętrza

Chromowane listwy dolnej linii szyb

Przyciemniane szyby tylne

Regulacja wysokości fotela pasażera



Cennik Kia Stonic

Pakiety wyposażenia



Pakiet **Smart** (SMT)

dla wersji M

3 000 zł

Kamera cofania z dynamicznymi liniami ułatwiającymi parkowanie

Tylne czujniki parkowania

Pakiet zimowy: podgrzewana kierownica oraz fotele przednie z 3-stopniową regulacją

Relingi dachowe

Skórzane koło kierownicy oraz drążek zmiany biegów

Podwójna podłoga bagażnika (nieдоступna dla MHEV)

Pakiet **Nawigacja** (NAV)

dla wersji L

3 000 zł

Navi System - system multimedialny z nawigacją satelitarną z obsługą w języku polskim, 7 letni plan darmowej stacjonarnej aktualizacji map, antena dachowa typu „płetwa rekina”

Kia Connect - zestaw usług cyfrowych wspierających kierowcę w czasie rzeczywistym, w tym umożliwienie zdalnego dostępu do informacji o samochodzie

Kia Live - zestaw usług cyfrowych wspierających kierowcę w zakresie ruchu drogowego, informacji pogodowych, punktów użyteczności publicznej, cen paliw i miejsc parkingowych

OTA - zdalna aktualizacja oprogramowania i map całej Europy i Rosji, darmowa przez okres jednego roku



KIA
Connect

Cennik Kia Stonic

Pakiety wyposażenia



Pakiet **Bezpieczeństwa** (AEB)

dla wersji M

3 000 zł

Forward Collision Avoidance Assist - system automatycznego hamowania wykrywający samochód, rowerzystę oraz pieszego

Lane Keeping Assist - asystent utrzymania pasa ruchu

Lane Following Assist - asystent utrzymujący samochód pośrodku pasa

High Beam Assist - funkcja automatycznego przełączania świateł drogowych na mijania i odwrotnie

Driver Attention Warning - system ostrzegania o zmęczeniu kierowcy

Cruise Control - tempomat z ogranicznikiem prędkości

Zestaw zegarów „Supervision” z regulacją podświetlenia oraz wyświetlaczem TFT 4,2" dla komputera pokładowego

Pakiet **Bezpieczeństwa** (AEB)

wersja L: **2 500 zł** (MT) / **4 500 zł** (DCT)

wersja GT Line: **2 000 zł** (MT) / **4 000 zł** (DCT)

Blind Spot Collision Warning - system monitorowania martwego pola w lusterkach

Rear Cross Traffic Alert - system monitorowania ruchu pojazdów podczas cofania

Przednie czujniki parkowania (tylko wersja L)

Intelligent Speed Limit Warning - system rozpoznawania znaków ograniczeń prędkości (tylko wersja GT Line)

Blind Spot Collision Avoidance Assist - system automatycznie zmieniający tor jazdy w przypadku braku reakcji kierowcy na możliwość wystąpienia kolizji podczas zmiany pasa (tylko dla 7 DCT)

Rear Cross Traffic Collision Avoidance Assist - system automatycznie hamujący podczas cofania w przypadku ryzyka kolizji z nadjeżdżającym pojazdem (tylko dla 7DCT)

Smart Cruise Control - tempomat aktywny bez funkcji Stop & Go (tylko dla 7 DCT)





Connect

Nowy wymiar łączności
z Twoim samochodem.



Kia Connect zapewnia pełną kontrolę, którą masz dosłownie w zasięgu palca swojej ręki.

KIA LIVE - WIESZ WIĘCEJ, JEDZIESZ JESZCZE DALEJ

Kia Live dostarcza przydatnych w trasie informacji o podróży. Są one wyświetlane na ekranie systemu nawigacji w czasie rzeczywistym.



APLIKACJA KIA CONNECT

Aplikacja Kia Connect zapewnia dostęp do informacji diagnostycznych, statystyk jazdy oraz statusu pojazdu.

Zaplanuj trasę i wyślij ją bezpośrednio do systemu nawigacji

Znajdź mój samochód

Moje podróże

Status auta

Powiadomienia

Tryb współdzielenia auta

Miejsca użyteczności publicznej

Nawigacja online z dynamicznym planowaniem trasy oraz funkcją „ostatnia mila”

Kalendarz

Dowiedz się więcej o Kia Connect, kliknij [tutaj](#)

Cennik Kia Stonic

Szczegóły wyposażenia

M

L



Bezpieczeństwo

Poduszki powietrzne czołowe dla kierowcy i pasażera, system dezaktywacji poduszki powietrznej pasażera	●	●	●
Poduszki powietrzne boczne dla kierowcy i pasażera oraz pełnowymiarowe kurtyny powietrzne	●	●	●
Napinacze pasów bezpieczeństwa dla foteli przednich	●	●	●
System bezpiecznego mocowania fotelików dziecięcych, zabezpieczenie przed otwieraniem drzwi tylnych	●	●	●
<ul style="list-style-type: none"> • System zapobiegający blokowaniu się kół podczas hamowania (ABS) • System rozdziału siły hamowania (EBD) • System stabilizacji toru jazdy (ESC) • System zarządzania stabilnością auta (VSM) • System wspomagający ruszanie na wzniesieniu (HAC) • Automatycznie włączane światła awaryjne na wypadek gwałtownego hamowania (ESS) • System kontroli hamowania w zakręcie (CBC) • System stabilizacji toru jazdy podczas hamowania (SLS) 	●	●	●
Hamulce tarczowe przód / tył	●	●	●
Automatycznie włączane światła mijania z czujnikiem zmierzchu	●	●	●
Przednie lampy typu projekcyjnego ze statycznym doświetlaniem zakrętów	●	●	●
Światła do jazdy dziennej i pozycyjne wykonane w technologii LED	●	●	●
Tylne czujniki parkowania	SMT	●	●
Kamera cofania z dynamicznymi liniami ułatwiającymi parkowanie	SMT	●	●
Forward Collision Avoidance Assist - system automatycznego hamowania wykrywający samochód, rowerzystę i pieszego • Lane Keeping Assist - asystent utrzymania pasa ruchu • High Beam Assist - funkcja automatycznego przełączania światel mijania na drogowe i odwrotnie • Driver Attention Warning - system ostrzegania o zmęczeniu kierowcy • Lane Following Assist - asystent jazdy w ruchu utrzymujący samochód pośrodku pasa • Cruise Control - tempomat z ogranicznikiem prędkości	AEB	●	●
Przednie lampy przeciwmgielne typu projekcyjnego		●	●
Przednie lampy wykonane w technologii LED		BL1	●
Tylne lampy wykonane w technologii LED (pozycyjne, stop)		BL1	●
Przednie czujniki parkowania		AEB	●
Przednie lampy przeciwmgielne LED			●
Blind Spot Detection - system monitorowania martwego pola w lusterkach • Rear Cross Traffic Alert - system monitorowania ruchu pojazdów podczas cofania • Smart Cruise Control (tylko dla 7 DCT) - tempomat aktywny bez funkcji Stop & Go • Blind Spot Collision Avoidance Assist (tylko dla 7 DCT) - system automatycznie zmieniający tor jazdy w przypadku braku reakcji kierowcy na możliwość wystąpienia kolizji podczas zmiany pasa • Rear Cross Traffic Collision Avoidance Assist (tylko dla 7DCT) - system automatycznie hamujący podczas cofania w przypadku ryzyka kolizji z nadjeżdżającym pojazdem		AEB	AEB
Intelligent Speed Limit Warning - system rozpoznawania znaków ograniczeń prędkości			AEB

Komfort i styl

Elektryczne, progresywne wspomaganie układu kierowniczego	●	●	●
Regulacja kolumny kierownicy w dwóch płaszczyznach oraz wysokości fotela kierowcy	●	●	●
Regulacja wysokości przednich pasów bezpieczeństwa oraz wszystkich zagłówków, w tym regulacja przednich zagłówków w zakresie przód/tył	●	●	●
Elektrycznie sterowane szyby drzwi przednich (z funkcją auto up/down i bezpieczeństwa po stronie kierowcy) oraz tylnych	●	●	●
Klamki zewnętrzne i lusterka lakierowane w kolorze nadwozia (lusterka: nie dotyczy wersji GT Line)	●	●	●
Elektrycznie regulowane lusterka z funkcją podgrzewania	●	●	●
Zdalnie sterowany centralny zamek, alarm, immobilizer, składany kluczyk, funkcja otwierania pokrywy bagażnika	●	●	●
Selektor trybu jazdy (tylko dla MHEV i 7DCT)	●	●	●
Konsola nad głową kierowcy z lampkami do czytania i schowkiem na okulary	●	●	●
Zestaw zegarów z regulacją podświetlenia oraz 3,5" wyświetlaczem komputera pokładowego	●		
Zestaw zegarów "Supervision" z regulacją podświetlenia oraz 4,2" wyświetlaczem TFT komputera pokładowego	AEB	●	●
Klimatyzacja manualna	●		
Klimatyzacja automatyczna z funkcją odparowywania szyby przedniej		●	●
Konsola centralna z wzdłużną regulacją podłokietnika, zamykany schowek, ładowarka USB do urządzeń przenośnych w tylnej części podłokietnika		●	●
Automatyczne wycieraczki z czujnikiem deszczu		●	●
Lusterka zewnętrzne z kierunkowskazami LED, funkcja elektrycznego składania lusterek		●	●
Elektrochromatyczne lusterko wsteczne		●	●
Pakiet zimowy: podgrzewana kierownica oraz fotele przednie z 3-stopniową regulacją	SMT	BL1	●
Szyby przednie z funkcją zapobiegającą nadmiernemu nagrzewaniu się wnętrza		BL1	●
Przyciemniane szyby tylne, chromowana listwa dolnej linii szyb		BL1	●
Regulacja wysokości fotela pasażera		BL1	●
Smart Key - system otwierania i uruchamiania pojazdu bez użycia kluczyka, wyposażony w czujnik zbliżeniowy w drzwiach przednich, pokrywie bagażnika oraz przycisk uruchamiający silnik Start / Stop		BL1	●

Cennik Kia Stonic

Szczegóły wyposażenia

M

L



Multimedia i nowe technologie

Eco Dynamics (ISG) - system automatycznego wyłączania oraz włączania silnika na postoju pozwalający zaoszczędzić paliwo	●	●	●
Bluetooth z zestawem głośnomówiącym do telefonu	●	●	●
Kierownica wielofunkcyjna, port USB i gniazdo 12V w konsoli centralnej	●	●	●
8" kolorowy ekran dotykowy systemu inforozrywki, radioodtworacz MP3 z RDS i DAB, interfejs Android Auto oraz Apple CarPlay, 6 głośników (w tym 2 tweetery)	●	●	●
Navi System - system multimedialny z nawigacją satelitarną z obsługą w języku polskim, 7 letni plan darmowej stacjonarnej aktualizacji map, antena dachowa typu „płetwa rekina”		NAV	●

Usługi łączności Connected Car

Kia Connect - zestaw usług cyfrowych zapewniających wsparcie kierowcy w czasie rzeczywistym oraz zdalny dostęp do informacji o Twoim samochodzie		NAV	●
Kia Live - zestaw usług cyfrowych zapewniających wsparcie kierowcy w czasie rzeczywistym w zakresie: ruchu drogowego, informacji pogodowych, informacji o punktach użyteczności publicznej, cenach paliw i miejscach parkingowych		NAV	●
7-letni plan darmowej, stacjonarnej aktualizacji map		NAV	●
OTA (over the air)- zdalna aktualizacja oprogramowania i map nawigacji całej Europy i Rosji, darmowa przez okres jednego roku		NAV	●

Wygląd

Nakładki na zderzaki typu SUV w kolorze srebrnym	●	●	●
Lakierowane zderzaki w kolorze nadwozia	●	●	●
Barwione szyby (w przypadku GT Line zapobiegające nadmiernemu nagrzewaniu wnętrza)	●	●	●
Tylny spojler ze światłem stop	●	●	●
Atrapa wlotu powietrza w kolorze czarnym, obramowanie lakierowane w kolorze srebrnym	●		
Kierownica oraz drążek zmiany biegów obszyte skórą	SMT	●	●
Kierownica wykończona perforowaną skórą i chromowanymi akcentami		●	●
Chromowane wewnętrzne klamki drzwi		●	●
Atrapa wlotu powietrza w kolorze czarnym, lakierowana na wysoki połysk z satynowym wykończeniem		●	
Tapicerka skórzano-materiałowa (skóra ekologiczna)		●	
Pakiet kolorystyczny wnętrza „Blue Splash” - elementy wnętrza w kolorze niebieskim		CP1	
Pakiet kolorystyczny wnętrza „Yellow Splash” - elementy wnętrza w kolorze żółtym		CP2	
Tapicerka skórzano-materiałowa dedykowana wersji GT Line (skóra ekologiczna)			●
Sportowa kierownica wykończona perforowaną skórą i chromowanymi akcentami z logiem GT Line			●
Sportowa stylistyka zderzaków, zderzak tylny z dyfuzorem			●
Lusterka boczne oraz tylny spojler lakierowane w kolorze czarnym			●
Dedykowana stylistyka atrapy chłodnicy			●
Tylny zderzak z elementami stylistycznymi na wzór końcówek układu wydechowego, aluminiowe nakładki na pedały			●
Panel dekoracyjny deski rozdzielczej w stylistyce karbonu			●

Koła


Koło zapasowe dojazdowe (nie dostępne dla MHEV)	●	●	●
Kontrola ciśnienia w oponach	●	●	●
16" aluminiowe obręcze kół z oponami 195/55/R16 (w wersji L dla silnika 1.2 DPI)	●	●	
17" aluminiowe obręcze kół z oponami 205/55/R17 (nie dostępne dla silnika 1.2 DPI)		●	●

Funkcjonalność

Wskaźnik temperatury zewnętrznej, wskaźnik wyboru optymalnego biegu	●	●	●
Regulacja podświetlenia zegarów	●	●	●
Lampki do czytania w konsoli górnej, schowek na okulary	●	●	●
Oświetlenie przestrzeni bagażowej	●	●	●
Funkcja podświetlania lusterek w osłonach przeciwsłonecznych	●	●	●
Kieszeń w oparciu przedniego fotela pasażera	●	●	●
Haczyki do mocowania siatki w bagażniku	●	●	●
Kanapa tylna dzielona 6:4 oraz składana	●	●	●
Pokrywa przestrzeni bagażowej	●	●	●
Kontrolka płynu spryskiwacza	●	●	●
Relingi dachowe	SMT	●	●
Podwójna podłoga bagażnika (nie dostępna dla MHEV)	SMT	●	●
Alert przypominający o sprawdzeniu tylnych siedzeń		●	●
Zapalniczka i popielniczka		●	●
Siatka w bagażniku ułatwiająca uporządkowanie przedmiotów			●

Cennik Kia Stonic

Opcje dodatkowe

		M	L	
Ceny opcji dodatkowych				
Pakiet Bezpieczeństwa (MT / 7 DCT)	AEB	3 000	2 500 / 4 500	2 000 / 4 000
Pakiet Smart	SMT	3 000		
Pakiet Business Line	BL1		5 000	
Pakiet Nawigacja	NAV		3 000	
Okno dachowe otwierane elektrycznie	SRF			2 000
Pakiet kolorystyczny wnętrza „Blue Splash” - elementy wnętrza w kolorze niebieskim	CP1		bez dopłaty	
Pakiet kolorystyczny wnętrza „Yellow Splash” - elementy wnętrza w kolorze żółtym	CP2		bez dopłaty	
Lakier biały, niemetalizowany "Clear White"	UD	1 200	1 200	1 200
Lakier metalizowany	MET	2 500	2 500	2 500
Dopłata do autoalarmu z funkcjami: czujnik ruchu, dwuobwodowy, własne zasilanie (opcja akcesoryjna)	ALM	1 200	1 200	1 200
Omega Car Guard 24 - zabezpieczenie klasy profesjonalnej, które chroni samochód przed nieautoryzowanym uruchomieniem poprzez przechwycenie sygnału z kluczyka, za pomocą skradzionego kluczyka, nieautoryzowanym kluczykiem czy ingerencją w systemy elektroniczne samochodu (opcja akcesoryjna, cena z montażem)		2 000	2 000	2 000
EMG QX-IMMO - zaawansowany immobilizer polskiej produkcji, chroni samochód przed wszelkimi metodami kradzieży, w tym nowoczesnymi jak "kradzież na walizkę" i „Game Boy”, uniemożliwia nieautoryzowane uruchomienie samochodu (opcja akcesoryjna, cena z montażem)		2 000	2 000	2 000
Znakowanie pojazdów SelectaDNA (dotyczy samochodów opuszczających skład celny od 1 lipca 2022 r., wartość tego wyposażenia dodatkowego: 1 000 zł)		0	0	0
Instalacja LPG - dedykowana instalacja LPG firmy BRC współpracująca z silnikiem benzynowym 1.2 DPI 5MT. System sekwencyjnego wtrysku gazu ze zbiornikiem toroidalnym w miejscu koła zapasowego.		6 500	6 500	6 500

Pakiety serwisowe na 4 lata lub 60 000 km		Cena brutto
1.0 T-GDI	Przeglądy co 15 000 km / 12 miesięcy	4 590
1.0 T-GDI MHEV	Przeglądy co 15 000 km / 12 miesięcy	4 806
1.2 DPI	Przeglądy co 15 000 km / 12 miesięcy	4 515

Zalety wykupionych przeglądów okresowych:

- gwarancja ceny
- pełna historia obsługi serwisowej zwiększa wartość pojazdu przy odsprzedaży
- przenoszone na kolejnego właściciela

Wzory felg



Wersja M
16" aluminiowe
obrócze kół



Wersja L
17" aluminiowe
obrócze kół



Wersja GT Line
17" aluminiowe
obrócze kół

Cennik Kia Stonic

Kolorystyka

Tapicerka materiałowa szaro-czarna (WK), wersja M



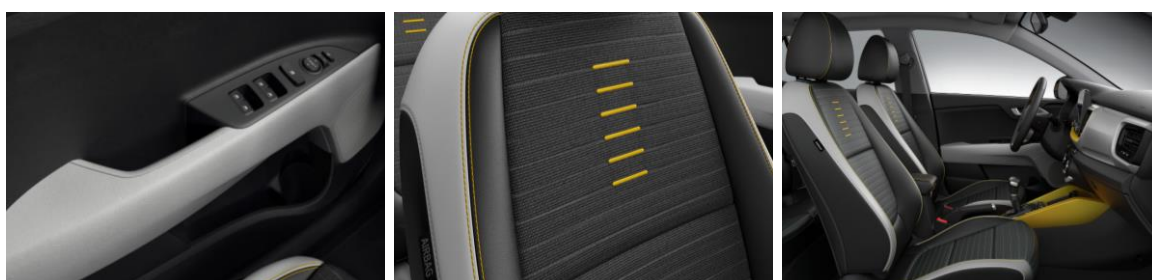
Tapicerka skórzano-materiałowa szaro-czarna (BGH), wersja L



Pakiet kolorystyczny (CP1) „Blue Splash”, tapicerka skórzano-materiałowa szaro-czarna (BGH), wersja L



Pakiet kolorystyczny (CP2) „Yellow Splash”, tapicerka skórzano-materiałowa szaro-czarna (BGH), wersja L



Tapicerka skórzano-materiałowa czarna (WK), wersja GT Line



Cennik Kia Stonic

Kolorystyka

Kolory nadwozia



Aurora Black (ABP)



Astro Grey (M7G)



Clear White (UD)



Signal Red (BEG)



Sparkling Silver (KCS)



Snow White Pearl (SWP)



Honey Bee (B2Y)
bez dopłaty



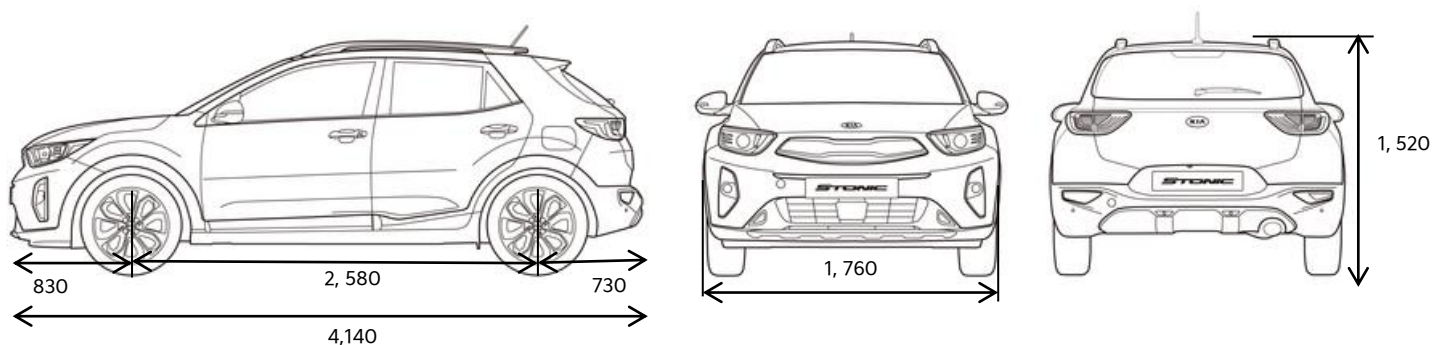
Sporty Blue (SPB)



Smoke Blue (EU3)

Cennik Kia Stonic

Dane techniczne



	1.2 DPI		1.0 T-GDI		
Silnik i zawieszenie					
Rodzaj silnika	Benzynowy				
Norma emisji spalin	Euro 6 (cykl WLTP)				
Typ skrzyni biegów	manualna 5 - biegowa	manualna 6 - biegowa	DCT 7-biegowa	manualna 6 - biegowa MHEV	DCT 7-biegowa MHEV
Typ napędu	na koła przednie				
Pojemność skokowa [cm3]	1197		998		
Maksymalna moc [KM] / obr.	84 / 6000		100 / 4500		120 / 6000
Maksymalny moment obrotowy [Nm]	118 / 4200		172 / 1500 - 4000		200 / 2000 - 3500
Przód	kolumny McPhersona				
Tył	belka skrętna				
Liczba cylindrów	4		3		
Osiągi i dane eksploatacyjne					
Prędkość maksymalna [km/h]	165	183	180	185	185
Przyspieszenie 0-100 km/h [s]	13,5	10,7	11,7	b.d.	10,4
Elastyczność 80-120 km/h [s]	21,2	13,5	9,2	b.d.	7,6
Zużycie paliwa, cykl mieszany [l/100km]*	5,5 - 6,1	5,4 - 5,9	5,3 - 6,0	5,1-5,6	5,7
Emisja CO ₂ , cykl mieszany [g/km]*	125 - 139	122 - 133	120 - 135	116-128	129
Hamulce - typ (przód /tył)	tarczowe / tarczowe				
Minimalny promień skrętu [m]	5,1				
Pojemność zbiornika paliwa [l]	45				
Pojemność przestrzeni bagażowej VDA [l]	332				
Masa własna [kg]	1080	1120	1155	1150	1185
Dopuszczalna masa całkowita [kg]	1600	1650	1680	1680	1710
Maks. masa holowanej przyczepy (z hamulcami) [kg]	910		900		
Maks. masa holowanej przyczepy (bez hamulców) [kg]	450				
Gwarancja**	7 lat 150 000 km				

*Wartości zużycia paliwa i emisji CO₂ (cykl WLTP) wynikają z wersji/wariantu pojazdu oraz z jego wyposażenia. Dane zużycia paliwa mają charakter porównawczy i zostały uzyskane na stanowisku pomiarowym zgodnie z wymaganiami Rozporządzenia Komisji 2017/1151. Wartości rzeczywiste mogą być inne w zależności od warunków i stylu jazdy. Zestawienie zużycia paliwa i emisji CO₂ zawierające dane wszystkich nowych samochodów osobowych jest dostępne nieodpłatnie w każdym punkcie sprzedaży pojazdów. Poza wielkością zużycia paliwa przez samochód, również zachowanie kierowcy, jak i inne czynniki natury nie technicznej, mają wpływ na poziom zużycia paliwa i emisji CO₂ przez samochód. CO₂ jest głównym gazem cieplarnianym odpowiedzialnym za globalne ocieplenie.

**Szczegółowy zakres i warunki znajdują się w książce gwarancyjnej danego pojazdu. Wszystkie produkowane obecnie samochody Kia są wykonywane z materiałów spełniających, pod kątem możliwości odzysku i recyklingu, wymagania określone w normie ISO 22628 i uzyskały w tym zakresie europejskie świadectwa homologacji zgodnie z dyrektywą 2005/64/WE. Kia Polska zapewnia wszystkim użytkownikom samochodów sieć odbioru pojazdów po zakończeniu ich eksploatacji zgodną z wymaganiami ustawy z 25 stycznia 2005 r. o recyklingu pojazdów wycofanych z eksploatacji (Dz. U. Nr 25, poz. 202, z późn. zm.) Więcej informacji dotyczących ekologii znajdą Państwo na stronach: www.kia.com

7
7 LAT
AKTUALIZACJI MAP



Kia Polska Sp. z o.o. dochowując wszelkiej staranności zaznacza, że informacje zawarte w cenniku były aktualne w dniu jego publikacji. Jednocześnie Kia Polska Sp. z o.o. zastrzega sobie prawo do wprowadzenia bez uprzedzenia zmian danych, w tym parametrów technicznych, wyposażenia, cen i specyfikacji pojazdów, które mogą być zależne od terminu dostawy i miejsca wytworzenia oraz zastosowanych rozwiązań i dostępności, a także aktów władzy. Wszelkie cenniki publikowane przez Kia uchylają cenniki opublikowane wcześniej. Cennik nie stanowi oferty, a jedynie zaproszenie do zawarcia umowy. Dlatego poszczególne pozycje podane w cenniku mają walor rekomendacji i nie są wiążące. W wypadku sprzedaży konsumenckiej zawarte w tym cenniku informacje nie stanowią zapewnienia ani oświadczenia gwarancyjnego w rozumieniu kodeksu cywilnego, jak również nie stanowią opisu w rozumieniu ustawy z 30-05-2014 o prawach konsumenta. Niniejszy cennik oraz cenniki wyposażenia dodatkowego stanowią podstawę do ustalenia ceny. Ostateczne określenie ceny następuje po uzgodnieniu przez Dealera i Klienta szczegółowych cech zamówienia. Informujemy, że elementy dodatkowe wyposażenia stanowią odrębny od samochodu przedmiot sprzedaży. Wiążące ustalenie ceny, wyposażenia i specyfikacji pojazdu, a także określenie parametrów technicznych zawiera świadectwo homologacji typu pojazdu oraz umowa sprzedaży pojazdu. Podane ceny zawierają podatek VAT. Oferty promocyjne mogą być kierowane zarówno do Klientów indywidualnych jak i do klientów flotowych. Klienci flotowi mogą uzyskać informacje o aktualnych promocjach u Dealera.

Kia Polska Sp. z o.o.
ul. Puławska 366
02-819 Warszawa