

# Kia e-Soul

Cennik



Movement that inspires



# Cennik Kia e-Soul

Rok modelowy 2021

Rok produkcji 2021

Cennik w PLN

ważny od 02.01.2021



Moc	Bateria	Zasięg	M	L	XL
136 KM	39,2 kWh	289 km	139 990	150 490	160 490
204 KM	64 kWh	455 km	160 990	171 490	181 490

## Skrzynia biegów

Przekładnia redukcyjna o stałym przełożeniu, sterowanie elektryczne typu „shift by wire”

## System rekuperacji energii

3-poziomowy system rekuperacji energii sterowany łopatkami przy kierownicy z funkcją pełnego zatrzymania pojazdu

## Bateria

Bateria litowo - jonowo - polimerowa o dużej gęstości energii. W zależności od wariantu pozwala na pokonanie do 276 lub do 452 km na jednym ładowaniu

## Ładowanie

Krótki czas ładowania baterii prądem stałym < 1h

## Gwarancja na baterię

Bateria objęta jest 7-letnim okresem gwarancji z limitem 150 000 km. Producent gwarantuje min. 65% pojemności baterii na koniec okresu gwarancyjnego

## Pakiety serwisowe na 4 lata lub 60 000 km

136 KM 39,2 kWh Przeglądy co 15 000 km / 12 miesięcy, dodatkowe wymiana płynu chłodniczego baterii po 60 000 km lub 36 m-cy

Cena  
brutto

3 146

204 KM 64 kWh Przeglądy co 15 000 km / 12 miesięcy, dodatkowe wymiana płynu chłodniczego baterii po 60 000 km lub 36 m-cy

3 309

Zalety wykupionych przeglądów okresowych:

- gwarancja ceny
- pełna historia obsługi serwisowej zwiększa wartość pojazdu przy odsprzedaży
- przenoszone na kolejnego właściciela

# Cennik Kia e-Soul

## Wersje wyposażenia

### Wyposażenie standardowe wersji M

- 7 poduszek powietrznych, asystent utrzymania pasa ruchu, system ostrzegania o zmęczeniu kierowcy
- System autonomicznego hamowania z funkcją wykrywania: samochodów, pieszych i rowerzystów
- Aktywny tempomat z automatyczną regulacją odległości, z funkcją Stop & Go oraz asystentem jazdy w korku
- Skrzynia biegów sterowana elektrycznie „shift by wire” z funkcją wyboru trybu jazdy
- 3-stopniowy system rekuperacji energii z łopatkami przy kierownicy
- Radioodtwarzacz MP3 z 7” kolorowym ekranem dotykowym LCD, kamera cofania, interfejs Apple CarPlay oraz Android Auto
- Czujniki parkowania z tyłu
- Światła mijania oraz drogowe wykonane w technologii LED z funkcją automatycznego przełączania, światła do jazdy dziennej LED, tylne lampy LED, światła przeciwmgielne w technologii LED
- Skórzana kierownica
- Klimatyzacja automatyczna 1-strefowa
- Elektryczny hamulec postojowy z funkcją „auto hold”
- Lusterka boczne z funkcją kierunkowskazów LED
- Schowek w oparciu fotela pasażera
- Konsola środkowa z podłokietnikiem i miejscami na kubki
- System otwierania i uruchamiania pojazdu bez użycia kluczyka
- Cyfrowe zegary „Supervision” z kolorowym wyświetlaczem komputera pokładowego LCD 7”
- System powiadamiania ratunkowego „e-call”
- Felgi aluminiowe 17” z oponami 215/55R17, zestaw naprawczy
- Relingi dachowe

### Wyposażenie standardowe wersji L

- Szyba czołowa oraz przednie szyby boczne z funkcją odbijania promieni słonecznych
- Przyciemniane szyby z tyłu
- Szyby przednie sterowane elektrycznie z funkcją bezpieczeństwa i automatycznej pracy góra / dół
- Elementy wnętrza lakierowane w kolorze czarnym o wysokim połysku, satynowe klamki wewnętrzne
- System nawigacji satelitarnej z 10,25” kolorowym ekranem dotykowym, zestawem audio firmy Harman / Kardon z 7 głośnikami i 12 kanałowym wzmacniaczem o mocy 640 Watt, tuner radia cyfrowego DAB
- Usługi Kia UVO Connect
- Lusterka boczne składane elektrycznie, lakierowane w kolorze czarnym o wysokim połysku
- Elektrochromatyczne lusterko wsteczne, czujnik deszczu
- Podgrzewana kierownica i fotele przednie
- Elektrycznie regulowany fotel kierowcy, elektryczna regulacja odcinka lędźwiowego foteli przednich
- Podłokietnik tylnej kanapy z uchwytami na kubki
- Przednie czujniki parkowania

### Wyposażenie standardowe wersji XL

- System monitorowania martwego pola w lusterkach, system monitorowania ruchu pojazdów podczas cofania z funkcją automatycznego zatrzymania
- Skórzana tapicerka foteli, elektrycznie regulowany fotel pasażera, wentylowane fotele przednie
- Indukcyjna, bezprzewodowa ładowarka do telefonu
- Kameralne podświetlenie wnętrza
- Wyświetlacz przezierny „head up”



# Cennik Kia e-Soul

Warianty baterii



KM

Idealny do miasta

136

Do miasta i w trasę

204



Nm

395

395



kWh

39,2

64



km

276

452



## ATUTY WERSJI ELEKTRYCZNEJ



Niskie koszty użytkowania



Darmowe parkowanie\*



Możliwość korzystania z buspasów\*



Zasięg na jednym ładowaniu do 452 km



Nowoczesna bateria litowo - jonowo - polimerowa



Krótki czas ładowania



Mocny silnik i wysoka elastyczność



Przyjemność z jazdy



Brak hałasu



Bezemisyjny napęd

Dowiedz się więcej o elektromobilności Kia:

#GOelectric

# Cennik Kia e-Soul

Usługi ładowania

#GOelectric

## Publiczne stacje ładowania

Ładuj swoją elektryczną Kia e-Niro przy pomocy KiaCharge



 **KiaCharge**

Zyskaj dostęp do ponad 170 000 stacji ładowania w 29 krajach



Dostęp do stacji ładowania różnych operatorów przy pomocy jednej karty, bez konieczności rejestracji konta u wielu operatorów



Dogodna forma płatności w postaci jednej faktury na koniec miesiąca



Pełna transparentność kosztów i dostęp do danych ładowania



Elastyczne plany taryfowe

Aplikacja do pobrania:





# UVO

## Connect

Nowy wymiar łączności  
z Twoim samochodem



UVO zapewnia pełną kontrolę,  
którą masz dosłownie w  
zasięgu palca swojej ręki.

## KIA LIVE - WIESZ WIĘCEJ, JEDZIESZ JESZCZE DALEJ

Kia Live dostarcza przydatnych w  
trasie informacji o podróży. Są one  
wyświetlane na ekranie systemu  
nawigacji w czasie rzeczywistym.



## APLIKACJA UVO

Aplikacja UVO zapewnia dostęp do  
informacji diagnostycznych, statystyk  
jazdy oraz statusu pojazdu.

- Zdalne zarządzanie ładowaniem
- Zdalne zarządzanie klimatyzacją
- Zaplanuj trasę i wyślij ją bezpośrednio do systemu nawigacji
- Znajdź mój samochód
- Moje podróże
- Status auta
- Powiadomienia
- Informacje o natężeniu ruchu drogowego
- Tryb współdzielenia auta
- Miejsca użyteczności publicznej
- Nawigacja online z dynamicznym planowaniem trasy oraz funkcją „ostatnia mila”
- Parkingi
- Informacje o radarach
- Prognoza pogody

# Cennik e-Soul

## Szczegóły wyposażenia

	M	L	XL
<b>Bezpieczeństwo</b>			
Poduszki powietrzne czołowe dla kierowcy i pasażera, system dezaktywacji poduszki pasażera	●	●	●
Poduszki powietrzne boczne oraz pełnowymiarowe kurtyny powietrzne dla pasażerów przednich i tylnych siedzeń	●	●	●
Pasy bezpieczeństwa foteli przednich z napinaczami i regulacją wysokości	●	●	●
Pasy bezpieczeństwa z czujnikiem obecności pasażerów przód / tył	●	●	●
System bezpiecznego mocowania fotelików dziecięcych ISOFIX	●	●	●
ABS - system zapobiegający blokowaniu się kół podczas hamowania • BAS - system wspomagania hamowania • ESS - automatycznie włączane światła awaryjne na wypadek gwałtownego hamowania • ESC - system stabilizacji toru jazdy • HAC - system wspomagający pokonywanie podjazdów • VSM - system podpowiedzi ruchu kierownicy	●	●	●
Czujniki parkowania z tyłu	●	●	●
Światła mijania oraz drogowe wykonane w technologii LED z funkcją automatycznego przełączania	●	●	●
Światła do jazdy dziennej oraz tylne lampy wykonane w technologii LED, czujnik zmierzchu	●	●	●
Światła przeciwmgielne z przodu LED, światło stop LED w klapie bagażnika	●	●	●
Czujniki parkowania z przodu		●	●
<b>Komfort i styl</b>			
Elektryczne, progresywne wspomaganie układu kierowniczego, regulacja kolumny kierownicy w dwóch płaszczyznach	●	●	●
System odzysku energii z hamowania, sterowany za pomocą łopatek przy kierownicy, z funkcją pełnego zatrzymania pojazdu	●	●	●
Dodatkowy wymiennik ciepła dla systemu ogrzewania kabiny	●	●	●
Elektryczny hamulec postojowy z funkcją „auto hold”	●	●	●
Szyby przednie oraz tylne sterowane elektrycznie	●	●	●
Zdalne sterowanie centralnym zamkiem, alarm obwodowy, immobilizer, funkcja automatycznego ryglowania zamków	●	●	●
Wielofunkcyjna kierownica: sterowanie systemem audio, Bluetooth z zestawem głośnomówiącym	●	●	●
Skórzane wykończenie kierownicy	●	●	●
Maskownica grilla w kolorze czarnym z chromowanym wykończeniem	●	●	●
Dyfuzor zderzaka tylnego w kolorze srebrnym	●	●	●
Klimatyzacja automatyczna 1-strefowa, systemem automatycznego odparowywania przedniej szyby	●	●	●
Regulacja wysokości fotela kierowcy	●	●	●
Elektrycznie regulowane i podgrzewane lusterka	●	●	●
Cyfrowe zegary „Supervision” z kolorowym wyświetlaczem komputera pokładowego LCD 7”	●	●	●
Pakiet Zimowy: podgrzewana kierownica oraz fotele przednie	WIN	●	●
Podgrzewane fotele przednie z 3-stopniową regulacją			●
Lusterka zewnętrzne dwukolorowe z funkcją kierunkowskazów w technologii LED, klamki drzwi lakierowane w kolorze nadwozia, klamki wewnętrzne w kolorze srebrnym	●		
Lusterka zewnętrzne w kolorze czarnym o wysokim połysku, z funkcją automatycznego składania, wewnętrzne klamki w kolorze satynowym		●	●
Szyby przednie z funkcją bezpieczeństwa i automatycznym trybem pracy góra / dół		●	●
Elektrochromatyczne lusterko wewnętrzne, automatyczne wycieraczki z czujnikiem deszczu		●	●
Dodatkowe nawiewy dla pasażerów drugiego rzędu		●	●
Przyciemniane szyby z tyłu		●	●
Fotel kierowcy elektrycznie regulowany w 8 kierunkach z 2-kierunkową regulacją odcinka lędźwiowego		●	●
Fotel pasażera elektrycznie regulowany w 8 kierunkach, wentylowane fotele przednie			●

# Cennik e-Soul

## Szczegóły wyposażenia

	M	L	XL
<b>Wnętrze</b>			
Tapicerka materiałowa w kolorze czarnym, elementy ozdobne wnętrza lakierowane w kolorze srebrnym	●		
Tapicerka materiałowa w kolorze czarnym, elementy ozdobne wnętrza w kolorze satynowym, panel deski rozdzielczej w kolorze czarnym o wysokim połysku		●	
Tapicerka skórzano-materiałowa w kolorze czarnym, kameralne podświetlenie wnętrza		CP1	
Tapicerka skórzana w kolorze czarnym			●
<b>Koła</b>			
Zestaw naprawczy, czujniki ciśnienia w ogumieniu	●	●	●
17" felgi aluminiowe z oponami 215/55R17	●	●	●
<b>Funkcjonalność</b>			
Konsola środkowa z podłokietnikiem oraz miejscami na napoje	●	●	●
Podświetlane lusterka w osłonach przeciwsłonecznych, podświetlenie przestrzeni bagażowej, schowek na okulary	●	●	●
Składana oraz dzielona tylna kanapa 60:40, kieszeń w oparciu fotela pasażera	●	●	●
Podłokietnik tylnej kanapy z uchwytami na kubki		●	●
Sygnalizacja niskiego poziomu płynu do spryskiwaczy	●	●	●
Regulacja podświetlenia deski rozdzielczej, gniazdo zasilania 12V w konsoli centralnej	●	●	●
Szyba przednia oraz szyby boczne z funkcją ograniczającą nagrzewanie się wnętrza	●	●	●
Relingi dachowe w kolorze srebrnym	●	●	●
Lampka centralna do czytania dla pasażerów tylnej kanapy	●	●	●
Zaczepek do mocowania siatki w bagażniku	●	●	●
Tryb postojowy (możliwość korzystania z energii z baterii podczas postoju)	●	●	●
System podgrzewania baterii	●	●	●
Schowek pod podłogą bagażnika	●	●	●
Ładowarka pokładowa o mocy 7,2 kW dla wersji 39,2 kWh	●	●	●
Ładowarka pokładowa o mocy 11 kW dla wersji 64 kWh	●	●	●
Kabel do ładowania z gniazdka domowego 230V	●	●	●
Gniazdo ładowania prądem stałym CCS	●	●	●
Ładowarka pokładowa o mocy 11 kW dla wersji 39,2 kWh	3PH	3PH	3PH
<b>Multimedia i nowe technologie</b>			
Kia Smart Key - system otwierania i uruchamiania pojazdu bez użycia kluczyka, wyposażony w czujnik zbliżeniowy w drzwiach przednich oraz pokrywie bagażnika oraz przycisk uruchamiający silnik START / STOP	●	●	●
Kia Lane Keeping Assist - asystent utrzymania pasa ruchu	●	●	●
Kia Driver Attention Warning - system ostrzegania o zmęczeniu kierowcy	●	●	●
Kia Forward Collision Avoidance Assist (FCA) - system autonomicznego hamowania z funkcją wykrywania samochodów, pieszych i rowerzystów	●	●	●
Kia Lane Following Assist (LFA) - asystent jazdy w korku	●	●	●
Kia Smart Cruise Control (SCC) - aktywny tempomat z automatyczną regulacją odległości oraz funkcją Stop & Go	●	●	●
Kia Blind Spot Detection - system monitorowania martwego pola w lusterkach		TEC	●
Kia Rear Cross Traffic Alert - system monitorowania ruchu pojazdów podczas cofania z funkcją automatycznego zatrzymania		TEC	●
Wyświetlacz przezierny „head up display”		TEC	●
Bezprzewodowa, indukcyjna ładowarka do telefonu			●



# Cennik e-Soul

## Szczegóły wyposażenia

	M	L	XL
<b>Multimedia i nowe technologie</b>			
Radioodtwarzacz RDS, MP3 wyposażony w port USB, system audio z 6 głośnikami, 7" kolorowy, dotykowy ekran LCD, kamera cofania, interfejs Apple CarPlay oraz Android Auto, antena dachowa typu „płetwa rekina”	●		
Kia Navi System - system nawigacji satelitarnej z obsługą w języku polskim, zintegrowany z usługami TomTom, interfejsem Android Auto oraz Apple CarPlay, 7-letni plan darmowej aktualizacji map, 10,25" kolorowy ekran dotykowy, radioodtwarzacz MP3 z RDS, port USB, bluetooth z możliwością podłączenia dwóch urządzeń, kamera cofania oraz antena dachowa typu "płetwa rekina", tuner radia cyfrowego DAB	NAV	●	●
Kia UVO Connect - zestaw usług cyfrowych zapewniających wsparcie kierowcy w czasie rzeczywistym oraz zdalny dostęp do informacji o Twoim samochodzie	NAV	●	●

## Cennik opcji dodatkowych

Ładowarka pokładowa o mocy 11 kW dla wersji 39,2 kWh	3PH	2 000	2 000	2 000
Pompa ciepła (w wersji M wymaga zamówienia pakietu NAV)	HP	4 500	4 500	4 500
Kia Navi System z usługami UVO Connect	NAV	4 000		
Pakiet zimowy	WIN	1 000		
Pakiet technologiczny	TEC		3 500	
Pakiet stylistyczny wnętrza	CP1		2 000	
Okno dachowe, sterowane elektrycznie, oświetlenie wnętrza LED	SRF		2 000	2 000
Lakier metalizowany	MET	2 500	2 500	2 500
Dwukolorowe nadwozie	2TR	3 500	3 500	3 500
Dopłata do autoalarmu z funkcjami : czujnik ruchu, dwuobwodowy, własne zasilanie - akcesoria	ALM	1 000	1 000	1 000
Kabel do ładowania 1 fazowy 32A Typ 2, 7,5 metrowy (opcja akcesoryjna)		1 507	1 507	1 507
Kabel do ładowania 3 fazowy 32A Typ 2,5 metrowy (opcja akcesoryjna)		1 834	1 834	1 834
Omega Car Guard 24 - zabezpieczenie klasy profesjonalnej, które chroni samochód przed nieautoryzowanym uruchomieniem poprzez przechwycenie sygnału z kluczyka		1 457	1 457	1 457
EMG QX-IMMO - zaawansowany immobilizer polskiej produkcji, chroni samochód przed wszelkimi metodami kradzieży, w tym nowoczesnymi jak "kradzież na walizkę", uniemożliwia nieautoryzowane uruchomienie samochodu (opcja akcesoryjna, cena z montażem)		1 457	1 457	1 457



## Pakiet **TECHNOLOGICZNY** (TEC) 3 500 ZŁ

Kia Blind Spot Detection

Kia Rear Cross Traffic Alert

Wyświetlacz przezierny „head up display”



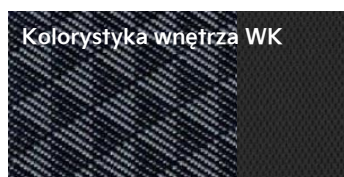
## Pakiet **Kia Navi System** (NAV) 4 000 ZŁ

Kia Navi System

Usługi UVO Connected

# Cennik e-Soul

Kolorystyka wnętrza



## Wersja M

Tapicerka materiałowa w kolorze czarnym

## Wersja L

Tapicerka materiałowa w kolorze czarnym z szarymi przeszyciami

## Wersja L (opcja)

Tapicerka skórzano - materiałowa w kolorze czarnym z szarymi przeszyciami

## Wersja XL

Tapicerka skórzano - materiałowa w kolorze czarnym z szarymi przeszyciami

## Wersja XL



## Felgi aluminiowe

17 calowe z oponami 215/55R17



# Cennik e-Soul

Kolorystyka nadwozia



SE2  
Neptune Blue / Cherry Black



AH4  
(Inferno Red / Cherry Black)



AH5  
(Cherry Black / Inferno Red)



SE3  
(Mars Orange / Cherry Black)



AH1  
(Clear White / Inferno Red)



KCS  
(Sparkling Silver)  
bez dopłaty



CEJ  
(Space Cadet Green)  
bez dopłaty



M3R  
(Mars Orange)



SWP  
(Snow White Pearl)



KDG  
(Gravity Gray)



9H  
(Cherry Black)



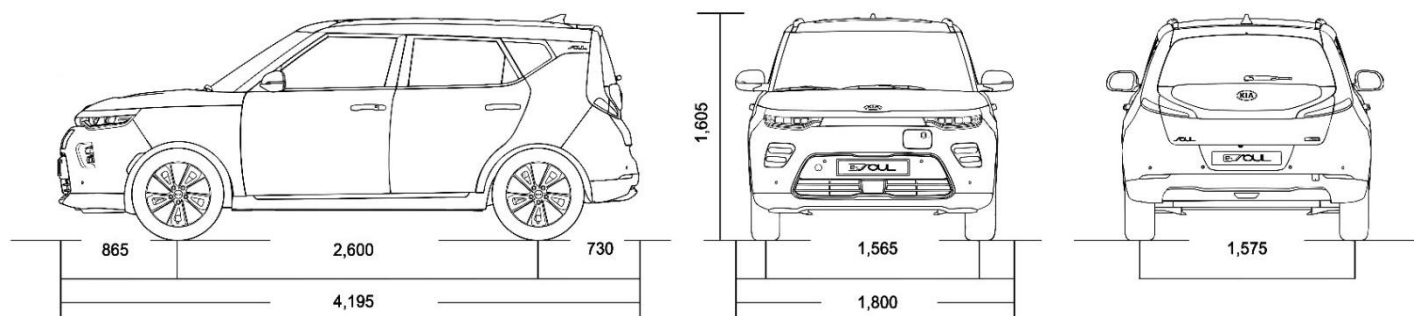
B3A  
(Neptune Blue)



AJR  
(Inferno Red)

# Cennik Kia e-Soul

## Dane techniczne



### Silnik elektryczny

Typ silnika	Synchroniczny z magnesami trwałymi	
Maksymalna moc [KM/obr./min.]	136 / 2600~8000	204 / 3800~8000
Maksymalny moment obrotowy [Nm/obr./min.]	395 / 0~2400	395 / 0~3600

Typ skrzyni biegów	skrzynia redukcyjna o stałym przełożeniu
Napęd	2WD, przedni

### Akumulator

Typ	litowo-jonowy, polimerowy	
Pojemność użytkowa baterii [kWh]	39,2	64

### Ładowanie

Maksymalna moc ładowarki pokładowej [KW]	7,2 - 11	11
Czas ładowania prądem zmiennym do 100% (2.5 kW) [godz.]	17	29
Czas ładowania prądem zmiennym do 100% (7.2 kW) [godz.]	6,10	9,35
Czas ładowanie prądem stałym do 80% (50 kW) [min.]	57	75
Czas ładowanie prądem stałym do 80% (100 kW) [min.]	54	54

### Osiągi i dane eksploatacyjne

Prędkość maksymalna [km/h]	157	167
Przyspieszenie 0-100 km/h [s]	9,9	7,9
Przyspieszenie 80-120 km/h [s]	7,8	4,8
Koła	215/55R17	
Droga hamowania 100 → 0 km/h (m)	37,5	
Zużycie energii w cyklu mieszanym [kWh /100 km] *	15,6	15,7
Zasięg w trybie mieszanym [km]	276	452
Pojemność przestrzeni bagażowej VDA [ l ]	315 - 1 339	
Prześwit [ mm ]	153	
Dopuszczalna masa całkowita [kg]	2 025	2 180
Masa własna minimalna [kg]	1 535	1 682
Gwarancja **	7 lat / 150 000 km	

\*Wartości zużycia energii i emisji (cykl WLTP) wynikają z wersji/wariantu pojazdu oraz z jego wyposażenia. Dane zużycia energii mają charakter porównawczy i zostały uzyskane na stanowisku pomiarowym zgodnie z wymaganiami Rozporządzenia (WE) 715/2007, uzupełnionego Rozporządzeniem Komisji 2017/1151. Wartości rzeczywiste mogą być inne w zależności od warunków i stylu jazdy. Zestawienie zużycia energii i emisji CO2 zawierające dane wszystkich nowych samochodów osobowych jest dostępne nieodpłatnie w każdym punkcie sprzedaży pojazdów, oraz na stronie internetowej Ministerstwa Infrastruktury (obecnie: <http://www.mi.gov.pl/>). Poza wielkością zużycia energii przez samochód, również zachowanie kierowcy, jak i inne czynniki natury nietechnicznej, mają wpływ na poziom zużycia energii i emisji CO2 przez samochód. CO2 jest głównym gazem cieplarnianym odpowiedzialnym za globalne ocieplenie.

Wszystkie produkowane obecnie samochody Kia są wykonywane z materiałów spełniających, pod kątem możliwości odzysku i recyklingu, wymagania określone w normie ISO 22628 i uzyskały w tym zakresie europejskie świadectwa homologacji zgodne z dyrektywą 2005/64/WE. Kia Motors Polska zapewnia wszystkim użytkownikom samochodów sieć odbioru pojazdów po zakończeniu ich eksploatacji zgodną z wymaganiami ustawy z 25 stycznia 2005 r. o recyklingu pojazdów wycofanych z eksploatacji (Dz. U. Nr 25, poz. 202, z późn. zm.). Więcej informacji dotyczących ekologii znajdą Państwo na stronach: [www.kia.com/pl](http://www.kia.com/pl)

\*\* Szczegółowe okresy gwarancji oraz jej warunki określone są w książce gwarancyjnej.



Kia Motors Polska Sp. z o.o. dochowując wszelkiej staranności zaznacza, że informacje zawarte w cenniku były aktualne w dniu jego publikacji. Jednocześnie Kia Motors Polska Sp. z o.o. zastrzega sobie prawo do wprowadzenia bez uprzedzenia zmian danych, w tym parametrów technicznych, wyposażenia, cen i specyfikacji pojazdów, które mogą być zależne od terminu dostawy i miejsca wytworzenia oraz zastosowanych rozwiązań i dostępności, a także aktów władzy. Wszelkie cenniki publikowane przez Kia uchylają cenniki opublikowane wcześniej. Cennik nie stanowi oferty, a jedynie zaproszenie do zawarcia umowy. Dlatego poszczególne pozycje podane w cenniku mają walor rekomendacji i nie są wiążące. W wypadku sprzedaży konsumenckiej zawarte w tym cenniku informacje nie stanowią zapewnienia ani oświadczenia gwarancyjnego w rozumieniu kodeksu cywilnego, jak również nie stanowią opisu w rozumieniu ustawy z 30-05-2014 o prawach konsumenta. Niniejszy cennik oraz cenniki wyposażenia dodatkowego stanowią podstawę do ustalenia ceny. Ostateczne określenie ceny następuje po uzgodnieniu przez Dealera i Klienta szczegółowych cech zamówienia. Informujemy, że elementy dodatkowe wyposażenia stanowią odrębny od samochodu przedmiot sprzedaży. Wiążące ustalenie ceny, wyposażenia i specyfikacji pojazdu, a także określenie parametrów technicznych zawiera świadectwo homologacji typu pojazdu oraz umowa sprzedaży pojazdu. Podane ceny zawierają podatek VAT. Oferty promocyjne mogą być kierowane zarówno do Klientów indywidualnych jak i do klientów flotowych. Klienci flotowi mogą uzyskać informacje o aktualnych promocjach u Dealera.

Kia Motors Polska Sp. z o.o.  
ul. Puławska 366  
02-819 Warszawa